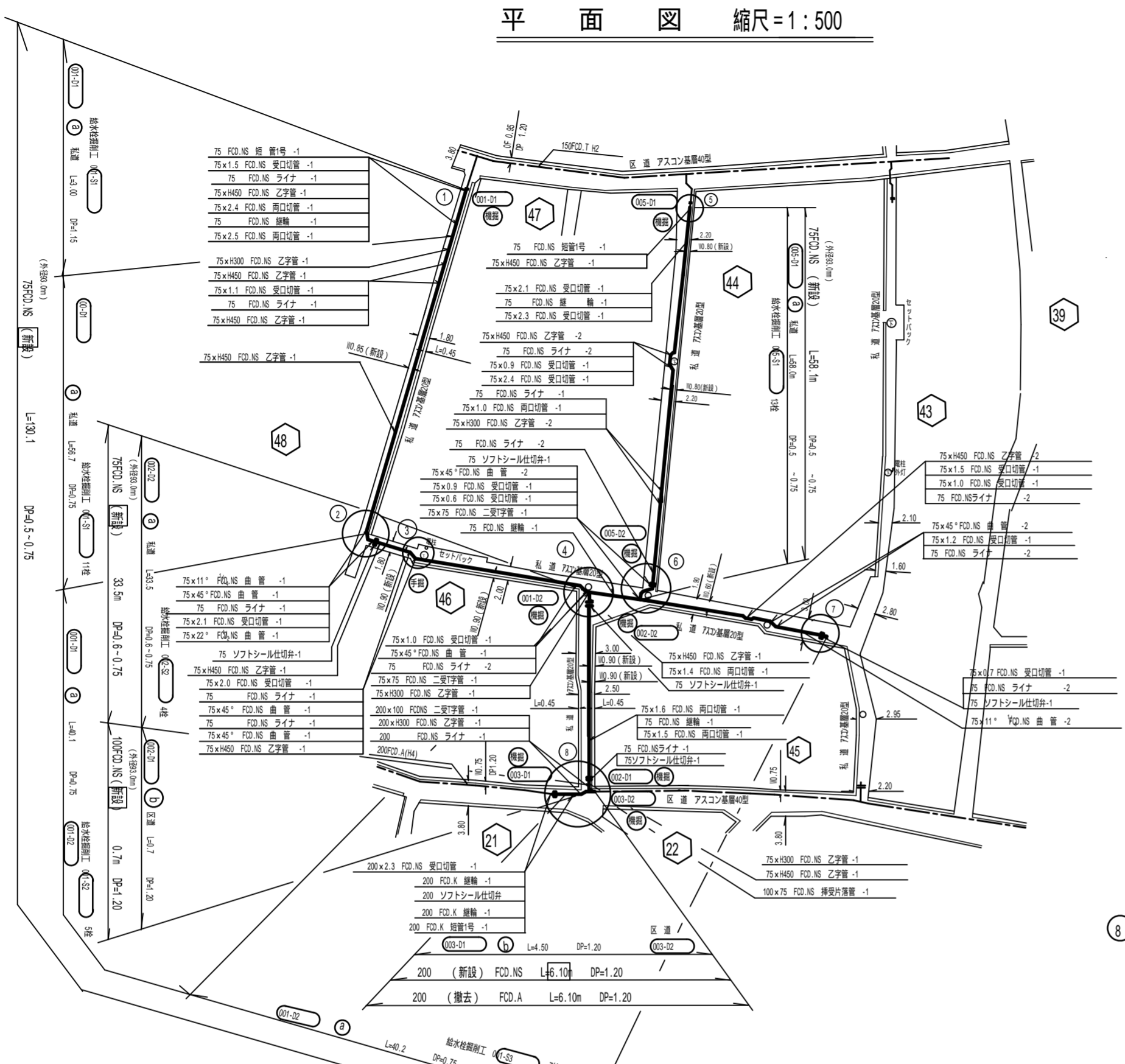
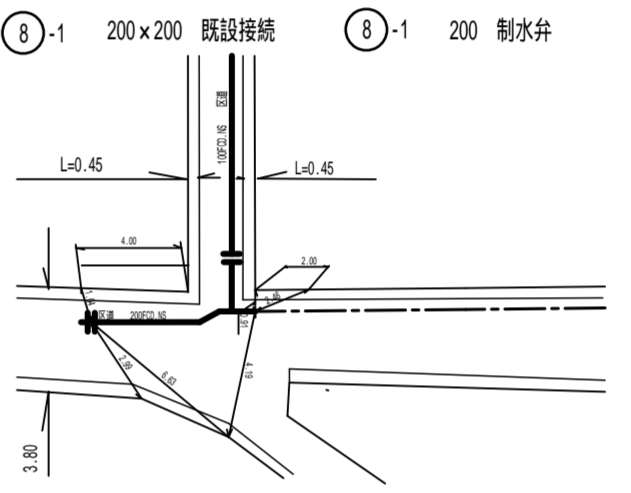
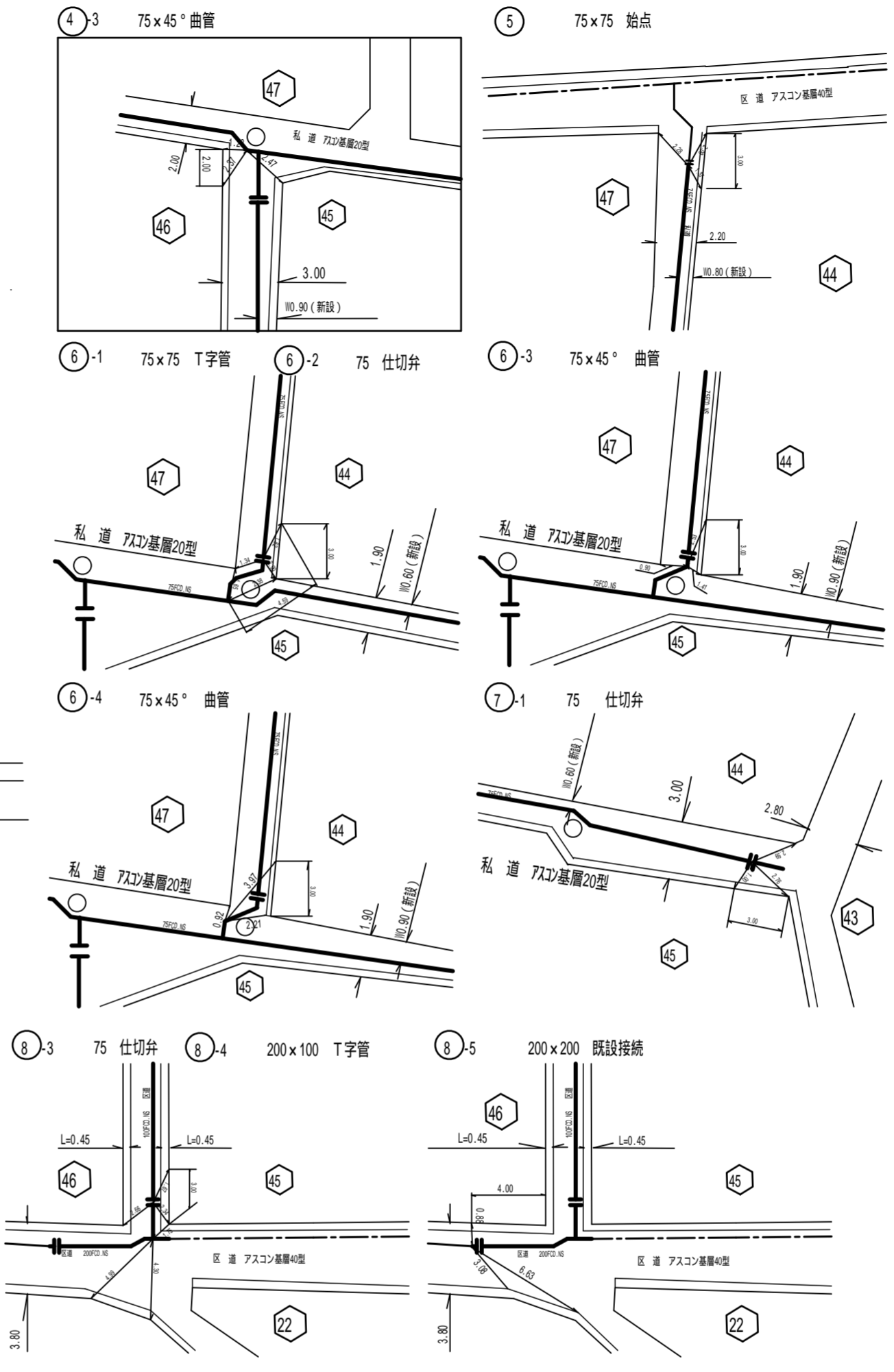


平面図 縮尺=1:500



オフセット図 S=1:200

案内図 縮尺=1:5000

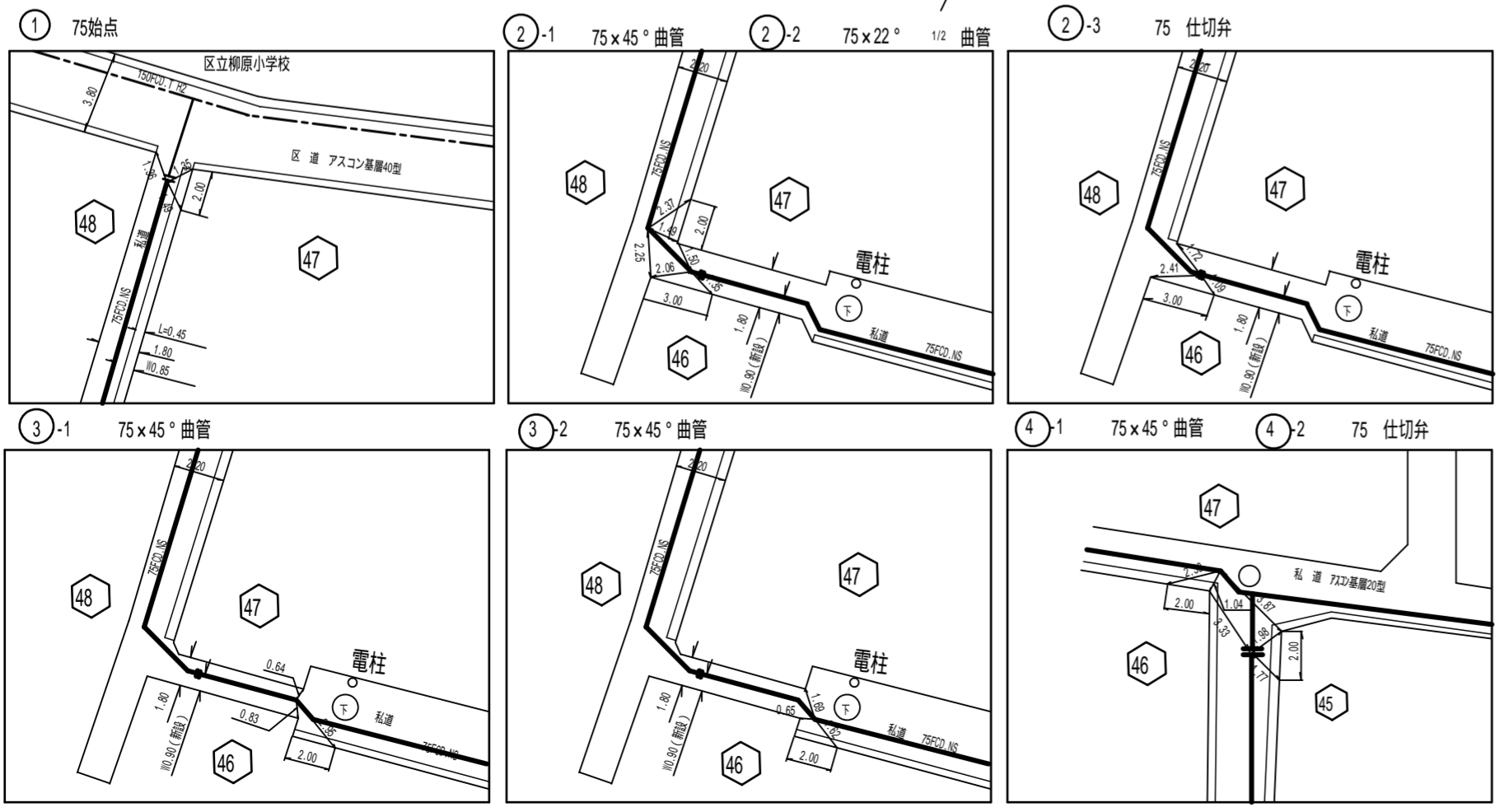


工事総括数量表

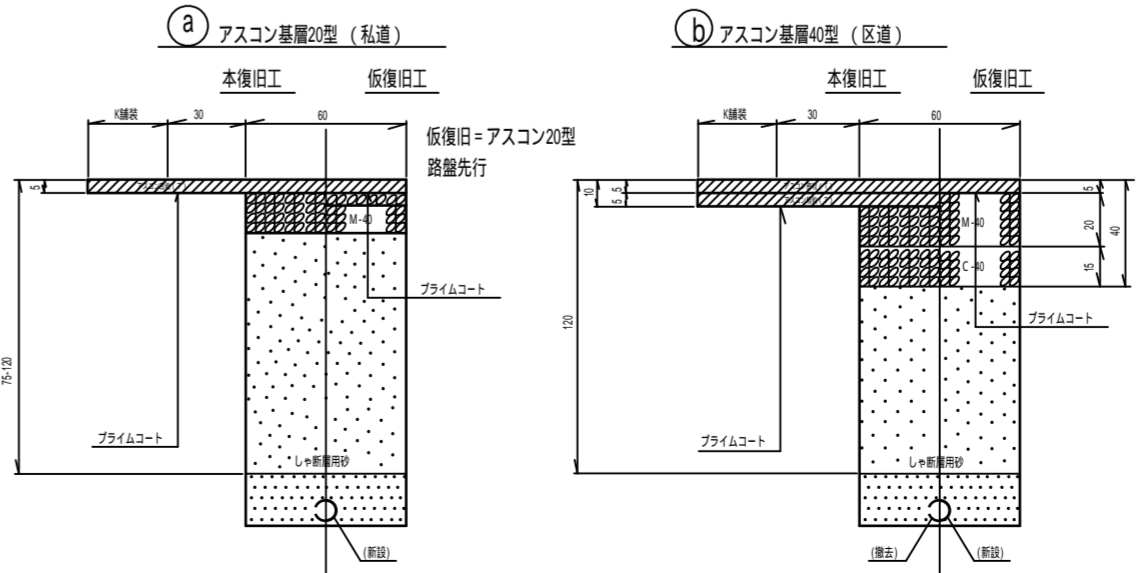
名称	工種	形状	単位	数量	摘要
配水小管	新設	200	m		FCD.NS
配水小管	撤去	200	m		FCD.T
配水小管	新設	100	m		FCD.NS
配水小管	新設	75	m		FCD.NS(浅層埋設)
制水弁	新設	75	箇所		NS.NS対応形(浅層用)
給水栓取付替			栓		400SP-1 300SP-2 250SP-5 200SP-32

数量標準単位

表示の種類	単位
工事延長(平面図)	m
道路幅員	m
占用物件占用位置	m
掘削距離(掘削面)	c.m
仕組材料等その他	c.m
管径	mm



掘削及び道路復旧断面図 縮尺=1:20



請負者

提出日 平成 年 月 日

年度	事業所	工事番号
工事件名	私道内給水管整理工事	
図名	平面図・案内図・掘削及び道路復旧断面図 工事数量表・オフセット図	
工事箇所	私道内給水管整理工事	
科目	配水費	私道内給水管整理工事
縮尺	1:200 1:500	縮尺
編者	着手日 平成 年 月 日	図数
校核者	完成日 平成 年 月 日	冊数
	担当者	冊数
	係長	冊数
	課長	冊数
	合計	冊数